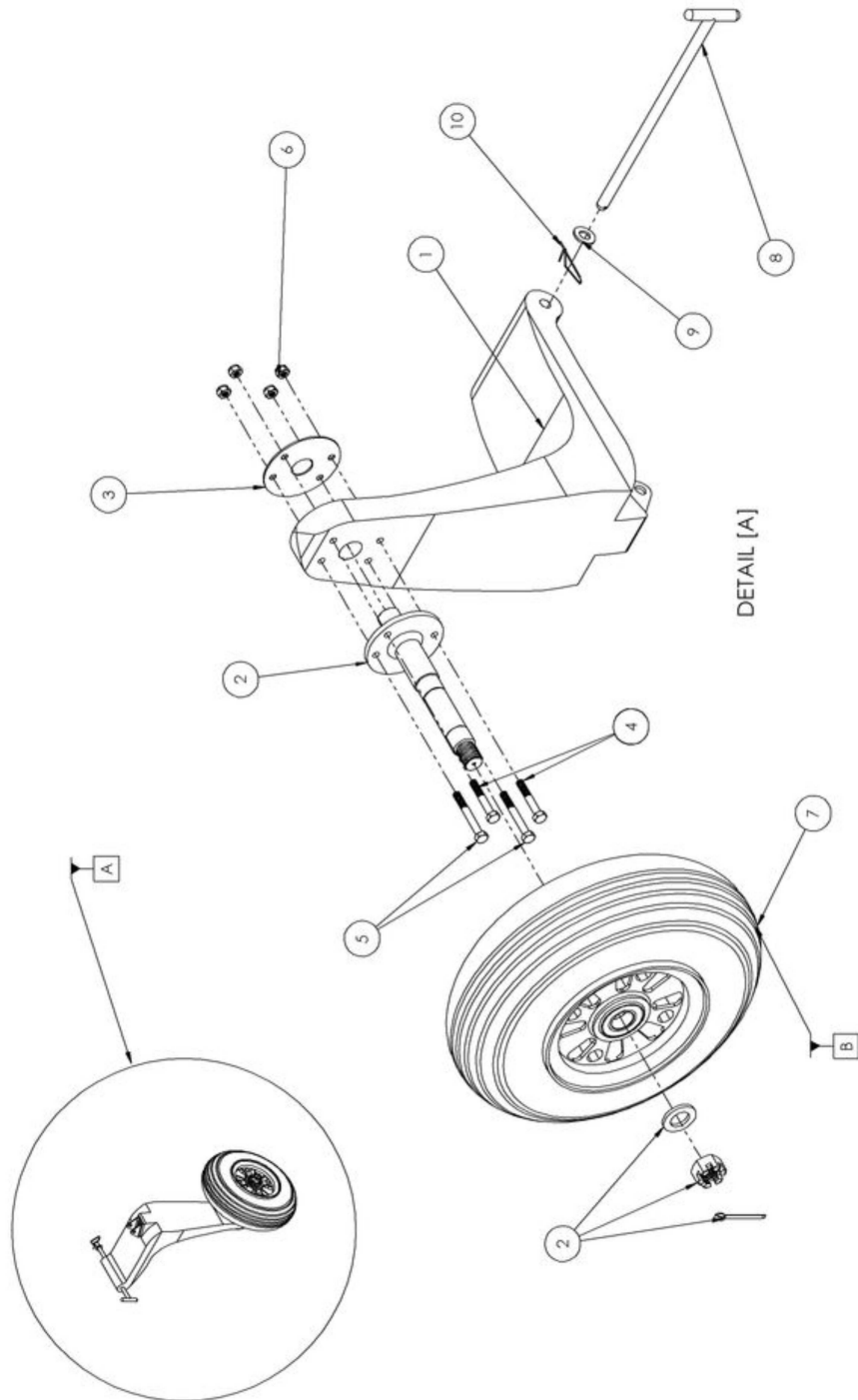


ASSEMBLY-09LS - MAIN GEAR

FIGURE N° N° FIGURA	PART NUMBER CÓDIGO PEÇA	NOMENCLATURE / DESCRIPTION NOMENCLATURA / DESCRIÇÃO	QUANTITY PER SET QTDE. POR CONJUNTO	MEASURE UNIT UNID. DE MEDIDA
01	SE-311.001	RIGHT LEG	1	PC
(01)	SE-311.002	LEFT LEG	1	PC
02	PB-520.025-1	AXLE	1	PC
03	SE-311.013	PLATE	1	PC
04	DIN 931 A2 M6X40	BOLT	2	PC
05	DIN 931 A2 M6X50	BOLT	2	PC
06	DIN 985 A2 M6	LOCK NUT	4	PC
07	SE-311.019	WHEEL ASSY	1	PC
08	SE-311.003	PIN	1	PC
09	DIN 125 A2 M10	FLAT WASHER	1	PC
10	PN-704.011	LOCK PIN	1	PC

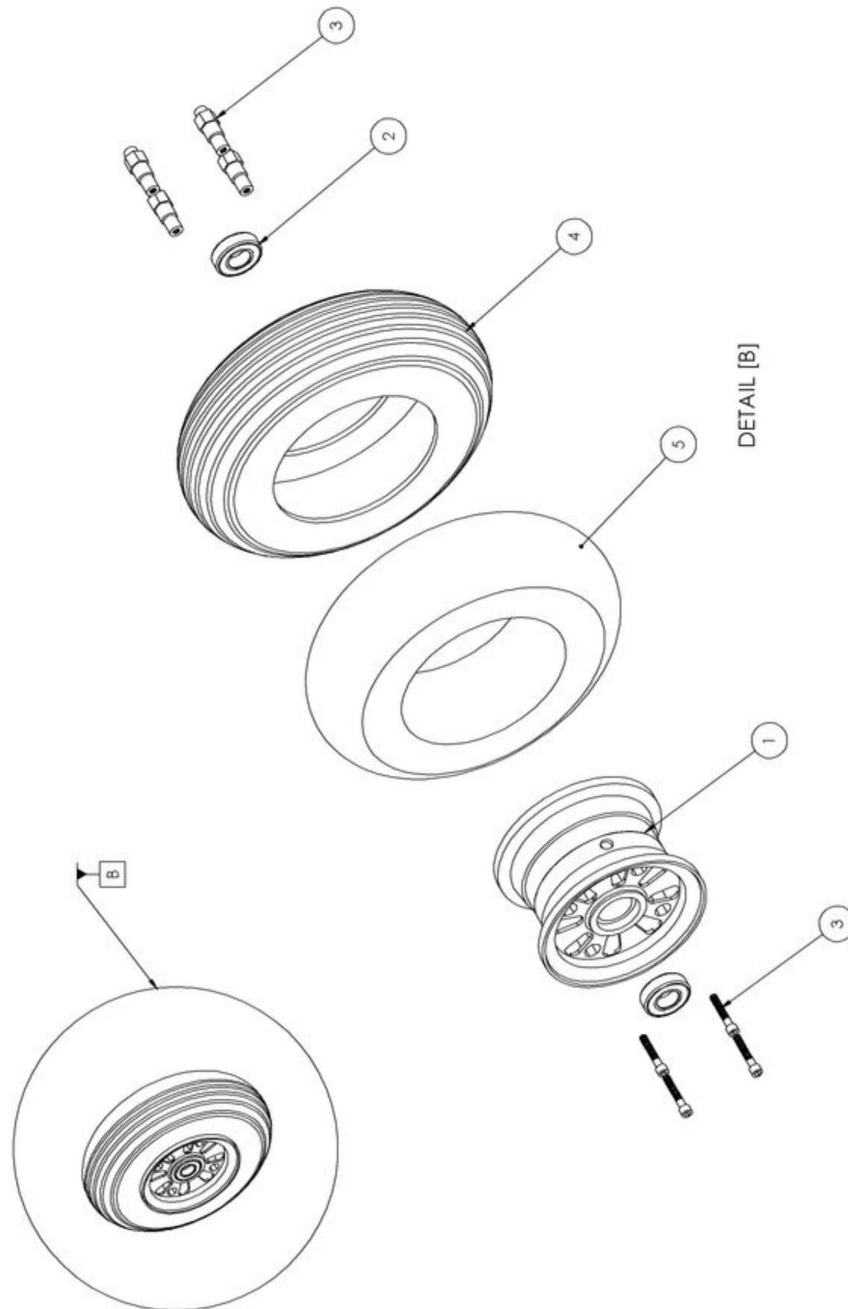
ASSEMBLY-09LS - MAIN GEAR



SE-311.019 - WHEEL ASSY

FIGURE N° N° FIGURA	PART NUMBER CÓDIGO PEÇA	NOMENCLATURE / DESCRIPTION NOMENCLATURA / DESCRIÇÃO	QUANTITY PER SET QTDE. POR CONJUNTO	MEASURE UNIT UNID. DE MEDIDA
01	SE-311.015-1	WHEEL	1	PC
02	PB-311.076	BEARING 6004 2RS	2	PC
03	PB-311.017	BOLT + NUT	4	UN
04	PI-311.025	TIRE 11X4.00-5	1	PC
05	PI-311.027	INNER TUBE	1	PC

SE-311.019 - WHEEL ASSY



Alpha Numeric Parts List
Lista de Peças Alfanumérico

PART NUMBER CÓDIGO PEÇA	ASSEMBLY CONJUNTO	PAGE N° N° PÁGINA	FIGURE N° N° FIGURA
DIN 125 A2 M10	ASSEMBLY-09LS	1	09
DIN 931 A2 M6X40	ASSEMBLY-09LS	1	04
DIN 931 A2 M6X50	ASSEMBLY-09LS	1	05
DIN 985 A2 M6	ASSEMBLY-09LS	1	06
PB-311.017	SE-311.019	3	03
PB-311.076	SE-311.019	3	02
PB-520.025-1	ASSEMBLY-09LS	1	02
PI-311.025	SE-311.019	3	04
PI-311.027	SE-311.019	3	05
PN-704.011	ASSEMBLY-09LS	1	10
SE-311.001	ASSEMBLY-09LS	1	01
SE-311.002	ASSEMBLY-09LS	1	(01)
SE-311.003	ASSEMBLY-09LS	1	08
SE-311.013	ASSEMBLY-09LS	1	03
SE-311.015-1	SE-311.019	3	01
SE-311.019	ASSEMBLY-09LS	1	07